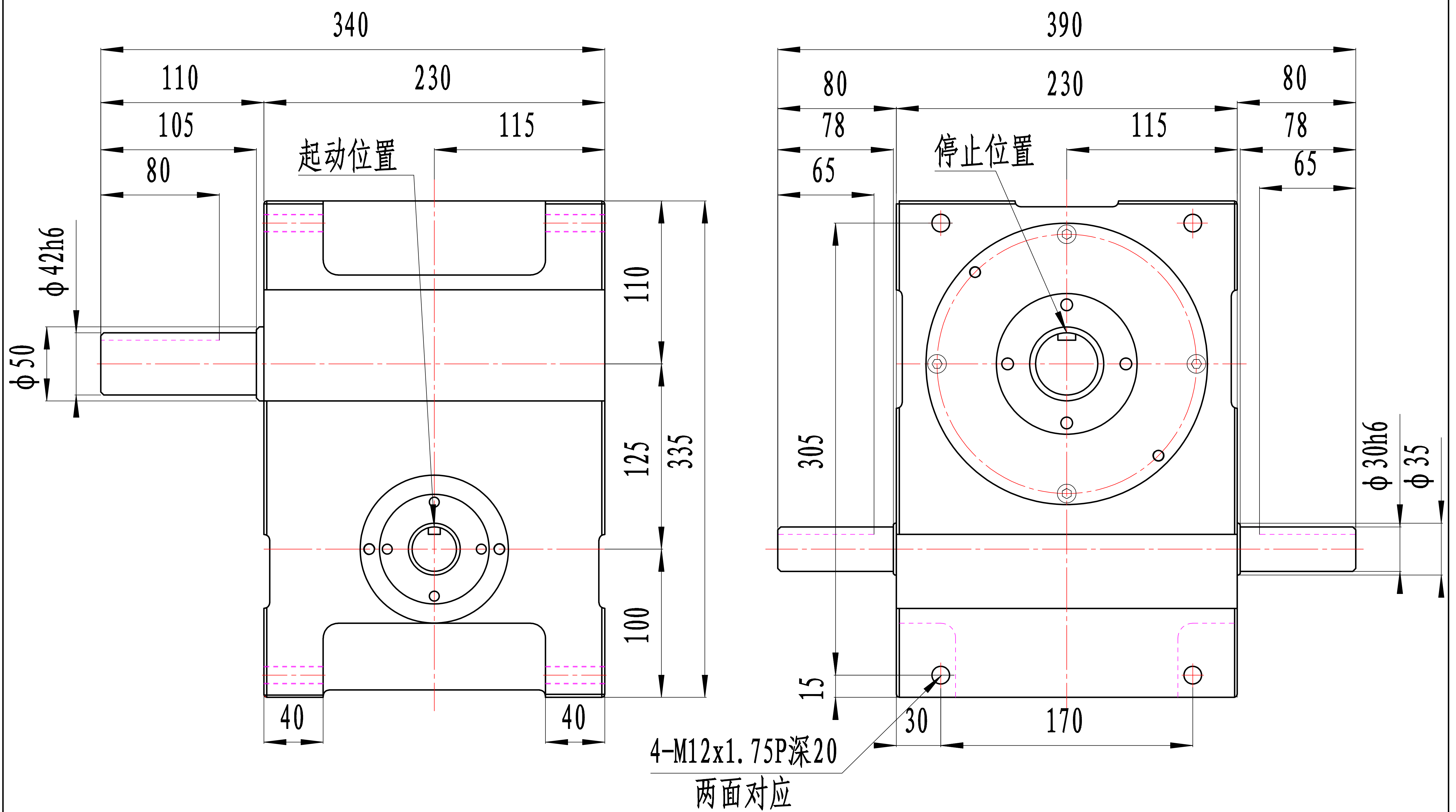
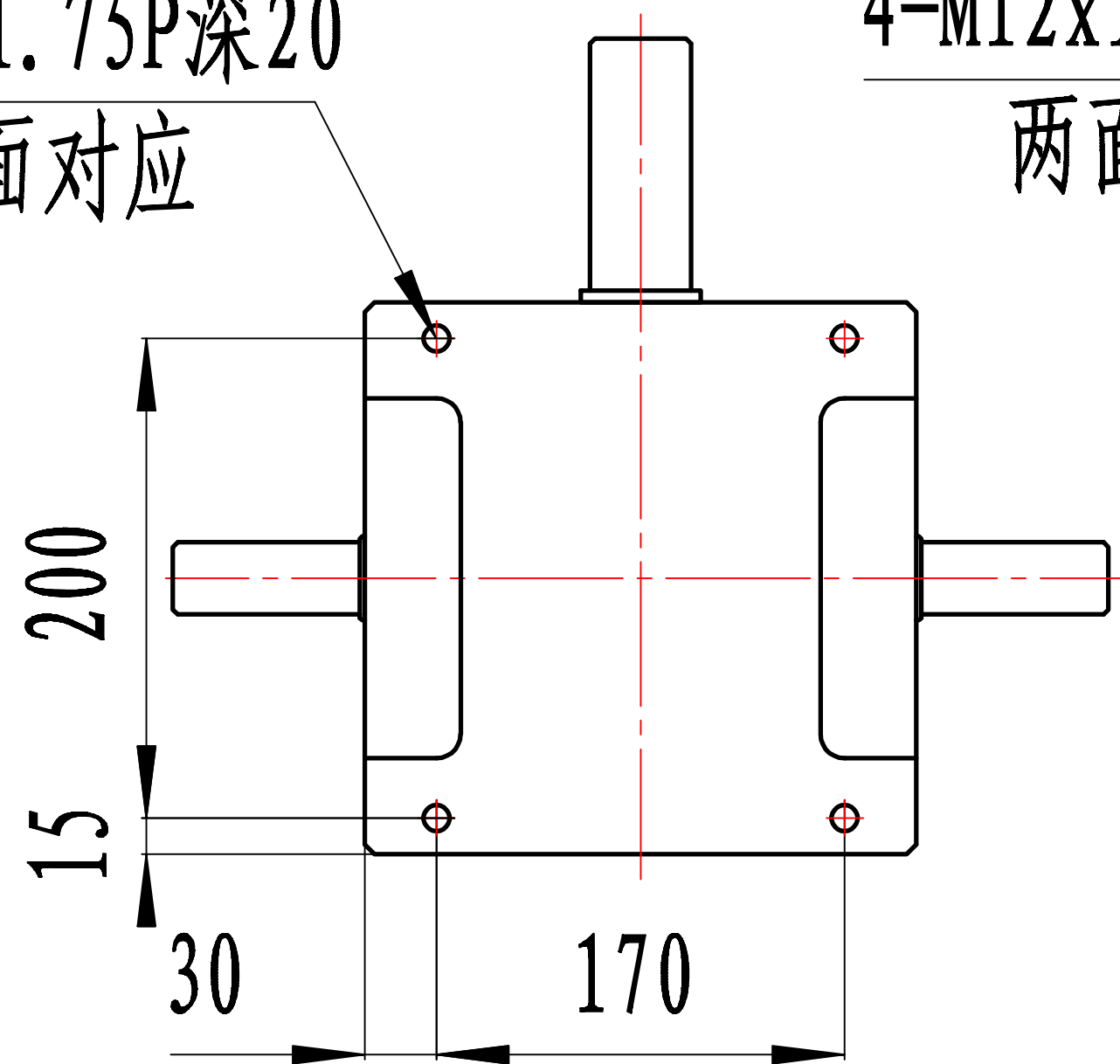


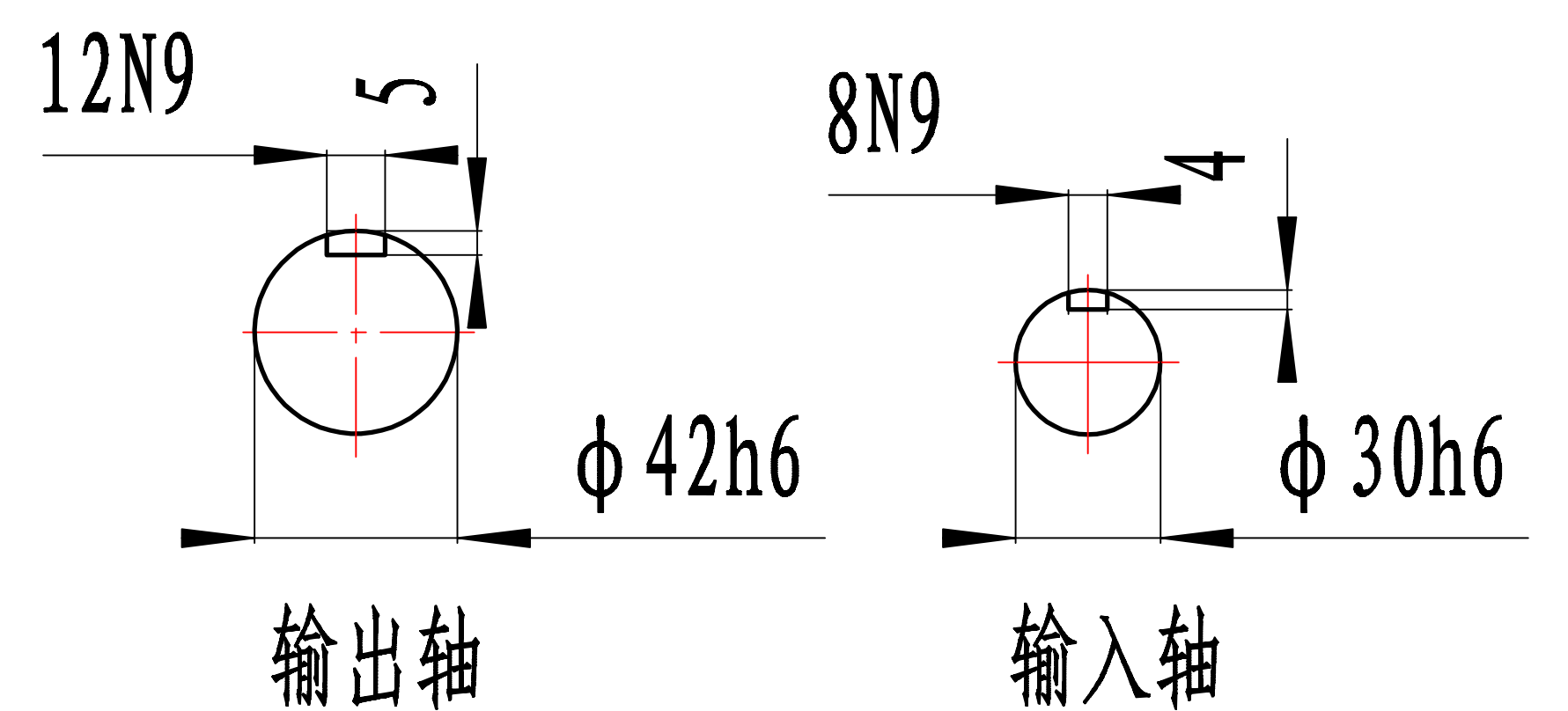
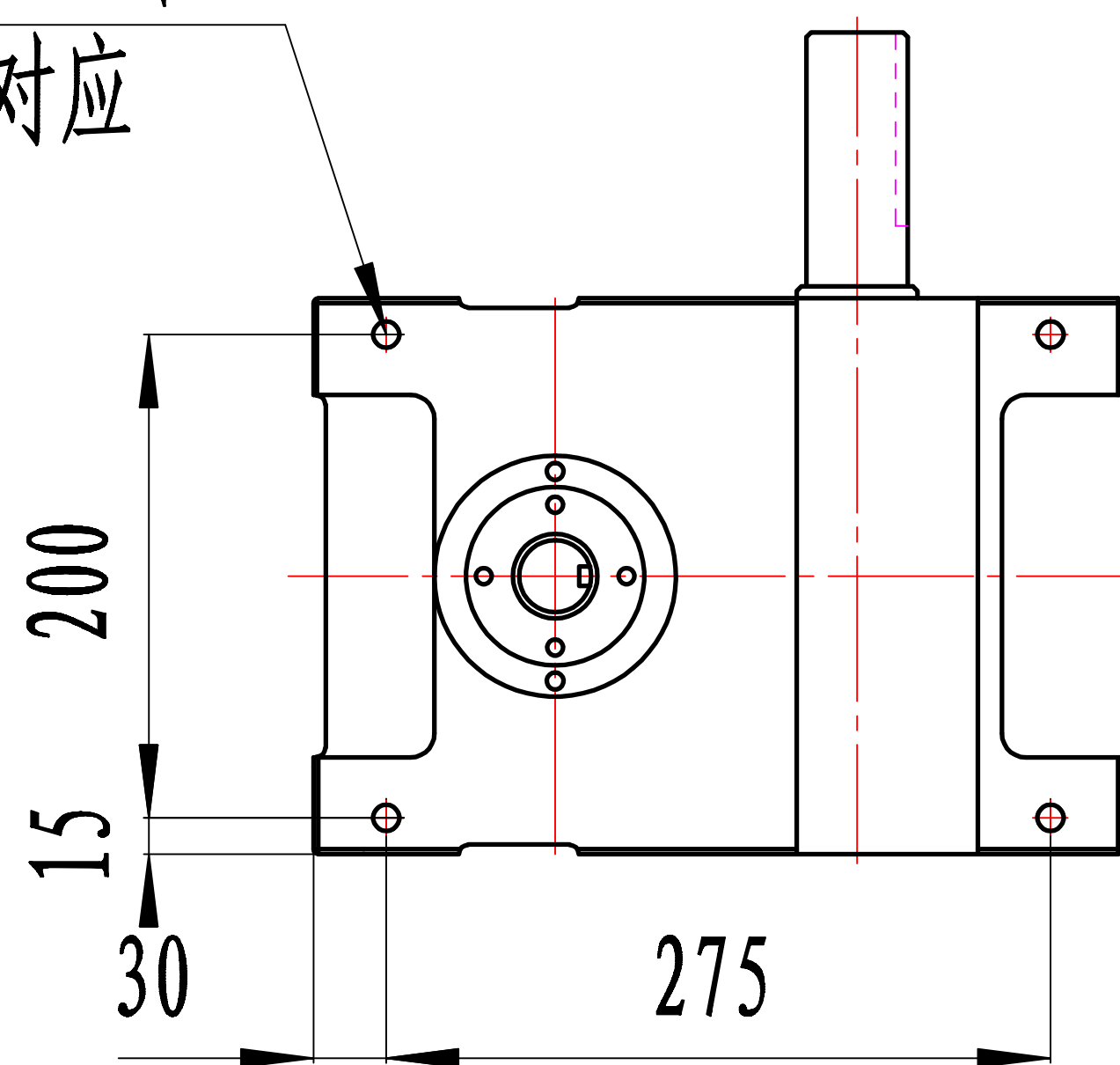
125DS



4-M12x1.75P深20
两面对应



4-M12x1.75P深20
两面对应



项目	符号	单位	数值	项目	符号	单位	数值	项目	符号	单位	数值
出力轴容许径向负荷	C1	kgf	600	入力轴容许径向负荷	C3	kgf	390	入力轴的GD ² (注1)	C6	kgf·m ²	0.092
出力轴容许轴向负荷	C2	kgf	690	入力轴最大弯曲力矩	C4	kgf	410	定位分割精度		sec.	± 30
出力轴容许力矩	Ts	kgf·m	参考力矩表	入力轴最大扭矩	C5	kgf·m	50	重量		kg	78

注1: 入力轴的GD²是在停留范围内的数值。

注2: C1至C5数值是达到安全系数=2时的数值。