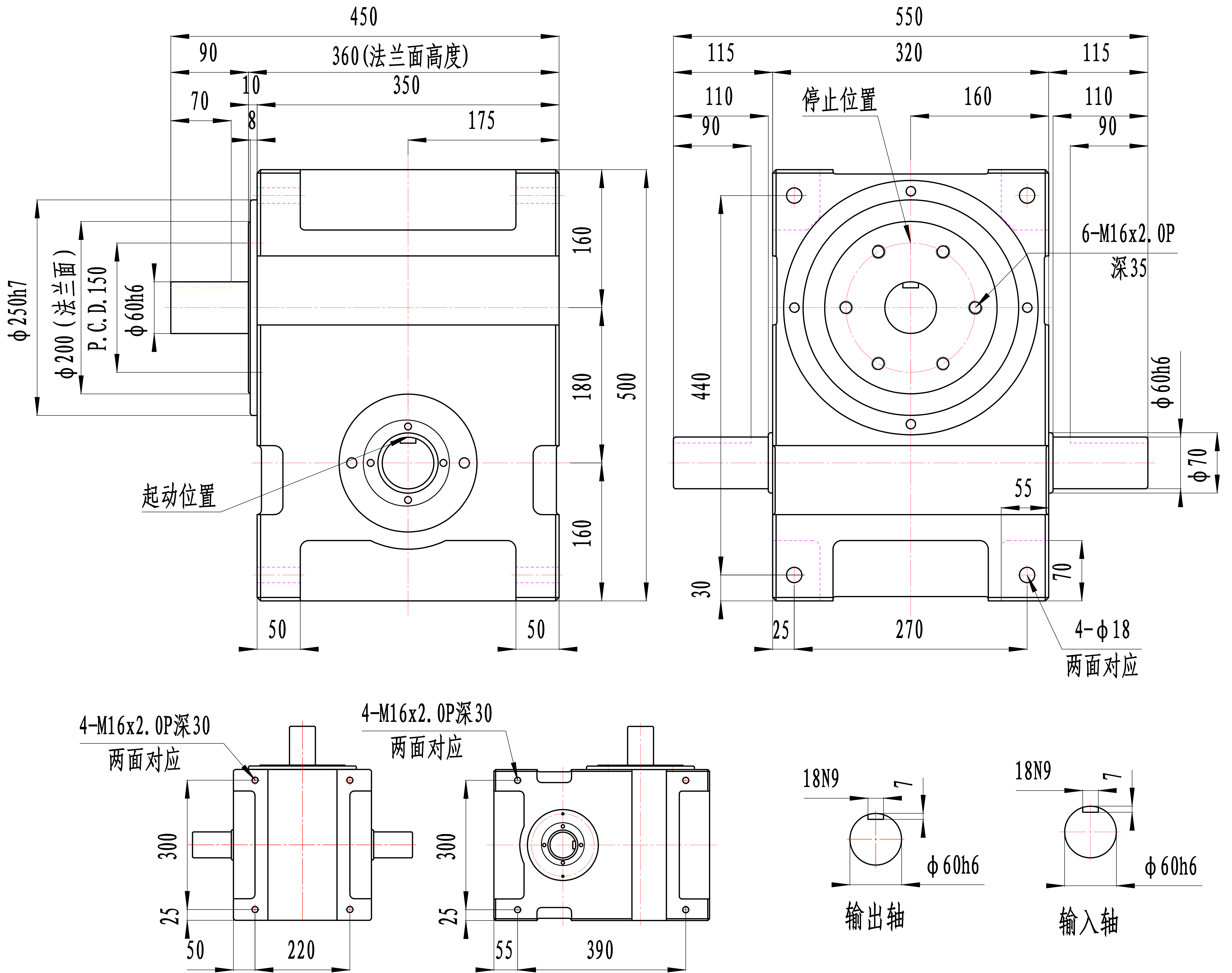


# 180DE



项目	符号	单位	数值	项目	符号	单位	数值	项目	符号	单位	数值
出力轴容许径向负荷	C1	kgf	1195	入力轴容许径向负荷	C3	kgf	1095	入力轴的GD <sup>2</sup> (注1)	C6	kgf-m <sup>2</sup>	0.39
出力轴容许轴向负荷	C2	kgf	1495	入力轴最大弯曲力矩	C4	kgf	1955	定位分割精度		sec.	± 30
出力轴容许力矩	Ts	kgf-m	参考力矩表	入力轴最大扭矩	C5	kgf-m	336	重量		kg	225

注1: 入力轴的GD<sup>2</sup>是在停留范围内的数值。

注2: C1至C5数值是达到安全系数=2时的数值。